

Prostore 470

Vrieskast 470 lt, -22/-15°C, rechts draaiende deur, CO2, remote

ARTIKEL _____

MODEL _____

NAAM _____

SIS _____

AIA _____



691342 (PS04FIFRCO2)

Vrieskast 470 liter, rechts draaiende deur, koelmiddel CO2 (R744), remote, 230v-50hz-1N

Omschrijving

Product Nr.

Vrieskast van 470 liter voor roosters 442x520 mm. Remote uitvoering voor aansluiting op een extern aggregaat. Optiflow ventilatie systeem voor een verticale en horizontale luchtstroom, voor egale temperatuur. De elektronische besturing met drie sensors zorgt voor een optimale temperatuur. Temperatuur -22/-15°C, bij 43°C omgevingstemperatuur, klimaatklasse 5. In- en uitwendig vervaardigd van roestvrijstaal 1.4301 (AISI304), uitwendige achterwand en bovenblad van gegalvaniseerd staal. 65 mm cyclopentaan isolatie. Inwendige achter- en zijwanden uit twee delen roestvrijstaal met ronde hoeken. Bodemplaat uit één stuk met ronde hoeken. Verstelbare U-vormige geleiders op afneembare geleidersteunen. Rechts draaiende zelfsluitende deur met voetpedaal en slot, omkeerbare draairichting. Uitneembare ballonvormige magneetband met 3-voudige kamer voor extra isolatie. Deurrand verwarming voorkomt condensvorming. IPX5 waterdicht digitaal display voor weergave van de temperatuur en HACCP gegevens. Turbo stand voor continu vriezen of inkoelen van producten. In geval van foutieve temperatuur wordt deze opgeslagen in het geheugen met melding op de display. Storingssignalering met symbolen op de display. Energiezuinige LED verlichting. Condensor met elektrische smeltwater verdamper. Frost Watch Control automatische ontdooiing gaat uitsluitend in werking als het noodzakelijk is. Koelmiddel CO2 (R744), inclusief magneetventiel. 5 gerilsaneerde roosters 442x520 mm. 150 mm hoge roestvrijstalen stelpoten, verstelbaar -15/+40 mm. Elektrakabel met CE-Schuko stekker.

Uitvoering

- Groot wit-digitaal display met de kast temperatuur en instelling daarvan en turbo cyclus (voor snelle afkoeling van beladingen).
- Waterdicht front met IPX5 bescherming.
- Connectiviteitsklaar voor real time data toegang op aangesloten apparaten voor op afstand te regelen data (optionele accessoire nodig).
- Digitale HACCP temperatuur controle: bij het bereiken van een kritische temperatuur worden akoestische en visuele alarmeringen geactiveerd. In het systeemgeheugen worden alarmeringen opgeslagen tot 2 maanden.
- Grote opslagruimte door de roosters of platen van 442x520 mm.
- De geoptimaliseerde lucht circulatie in de kamer garandeert een egale temperatuur op alle roosters.
- De verdamper is buiten de kamer geplaatst, voor een grotere opslag capaciteit.
- Grotere effectieve netto opslagruimte door geleider steunen met veel plaatsingsmogelijkheden voor de geleiders met de roosters.
- Regelbare temperatuur van -15°C tot -22°C.
- Model voor 230V-50hz-1N elektrische aansluiting, voor aansluiting op een standaard wandcontactdoos.
- Voldoet aan de belangrijkste internationale certificeringen en is CE gemarkeerd.
- Voorbereid voor afstand alarmering.
- Laag geluidsniveau.
- De zelfsluitende deur is op locatie omkeerbaar voor links of rechts draaiend.
- [NOT TRANSLATED]

Goedkeuring

Constructie

- Externe panelen van roestvrijstaal 1.4301 (AISI304), externe achterwand en bovenblad van gegalvaniseerd staal.
- Afsluitbare deur.
- De binnenruimte met afgeronde hoeken, de bodemplaat geperst uit één stuk.
- De roestvrijstalen geleiders en geleidersteunen zijn zonder gereedschap te demonteren.
- De interne onderdelen zijn uitneembaar voor reiniging zonder gebruik van gereedschappen.
- Geperste roestvrijstalen deurgreep zonder naden die stof en vuil kunnen verzamelen.
- De belangrijkste componenten zijn goed bereikbaar voor makkelijk onderhoud.
- Ontwikkeld en geproduceerd in een ISO 9001 en ISO 14001 gecertificeerde fabriek.
- Uitgevoerd met een magneetventiel.
- Automatische randverwarming van de deur.

Duurzaamheid



- Frost Watch Control3: automatische ontdooi cyclus met 3 sensoren, start uitsluitend als er ijs opgebouwd wordt in de verdamper. De ontdooi tijd wordt automatisch aangepast voor complete ontdooiing van al het ijs, voor een optimale energie efficiëntie.
- 65 mm dikke polyurethaan isolatie met ecologisch cyclopenthaan injectiegas voor een langdurige isolatie met minimaal energieverbruik (thermische geleiding: 0,020 W/m*K).
- Zonder gereedschap uitneembare ballonvormige magneetbandsluiting met drie luchtkamers voor eenvoudig schoonmaken, betere isolatie en minder energieverbruik.
- De optische deur microscharnelaar stopt de ventilator bij openen van de deur, zodat energie bespaard wordt.
- De energiebesparende LED lamp geeft een goede interne verlichting.

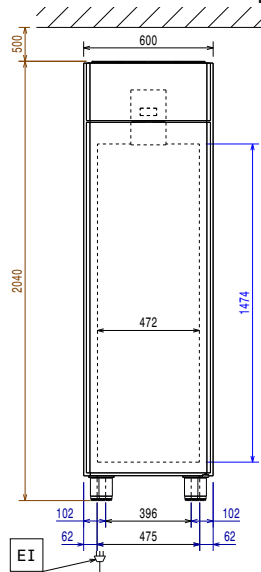
Meegeleverde accessoires

- 1 stuks VOETPEDAAL voor handenvrij openen van de deur, voor 1-deurs Ecostore en Prostore koel- en vriestkasten PNC 880324
- 5 stuks GELEIDERSET voor Prostore kast PNC 880335
- 5 stuks GERILSANEERD ROOSTER 442x520x20 mm, voor Prostore 470 lt kasten PNC 880342

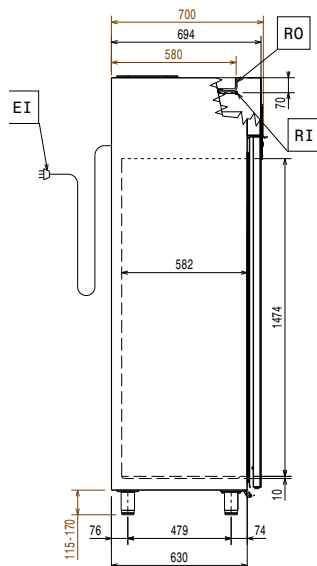
Optionele accessoires

- ROESTVRIJSTALEN ROOSTER 442x520x20 mm, voor Prostore 470 lt kasten PNC 880321
- VOETPEDAAL voor handenvrij openen van de deur, voor 1-deurs Ecostore en Prostore koel- en vriestkasten PNC 880324
- SET VAN 4 STELPOTEN, hoogte 200 mm PNC 880325
- SET VAN 4 STELPOTEN met FLENS, marine uitvoering, hoogte 67 - 80 mm PNC 880326
- TUSSENRAIL VOOR BELADINGREK, voor het plaatsen van een 10x 1/1GN beladingrek van de SkyLine oven, voor 470 lt Prostore kast PNC 880328
- GELEIDERSET voor Prostore kast PNC 880335
- GERILSANEERD ROOSTER 442x520x20 mm, voor Prostore 470 lt kasten PNC 880342

Front aanzicht

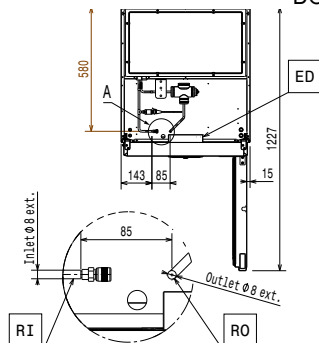


Zij aanzicht



EI = Elektrische aansluiting
RI = Remote koeling aansluiting
RO = Remote aansluiting

Boven aanzicht



Elektra

| | | |
|--------------------------|----------------------|-------------------------|
| Voltage | 691342 (PS04FIFRCO2) | 220-240 V/1 ph/50/60 Hz |
| Elektrisch max. vermogen | | 0.16 kW |
| Ontdooi vermogen | | 0.42 kW |
| Stekker type | | CE-SCHUKO |

Algemene gegevens

| | |
|--|---------------------------------|
| Bruto Inhoud | 470 lt |
| Netto Inhoud | 265 lt |
| Draairichting deur | Rechts draaiend |
| Externe afmetingen, lengte | 600 mm |
| Externe afmetingen, breedte | 700 mm |
| Externe afmetingen, diepte met geopende deur | 1226 mm |
| Externe afmetingen, hoogte | 2040 mm |
| Interne afmetingen, lengte | 472 mm |
| Interne afmetingen, breedte | 582 mm |
| Interne afmetingen, hoogte | 1474 mm |
| Gewicht, netto | 100 kg |
| Hoogte verstelling | 15/40 mm |
| Aantal en type meegeleverde roosters | 5 - 520x442 |
| Extern materiaal | Roestvrijstaal 1.4301 (AISI304) |
| Intern materiaal | Roestvrijstaal 1.4301 (AISI304) |
| Extern bovenblad | Gegalvaniseerd staal |
| Extern deurmateriaal | Roestvrijstaal 1.4301 (AISI304) |
| Externe achterwand | Gegalvaniseerd staal |
| Aantal ophangpunten en onderlinge afstand | 44; 22 mm |
| Waterdichtheid index | IP21 |
| Klimaat klasse | 5 |

Overige gegevens

| | |
|--|--|
| Controle type | Digitaal |
| Temperatuur, minimaal | -22 °C |
| Temperatuur, maximaal | -15 °C |
| Koelmiddel | R744 |
| GWP index | 1 |
| Isolatie | 65 mm (Cyclopentaan) |
| Remote uitvoering voor aansluiting op een extern aggregaat | |
| Aanbevolen koelvermogen* | 654 W |
| Bij verdampings temperatuur | -30 °C |
| Bij condensatie temperatuur | 55 °C |
| Max. omgevings temperatuur | 43 °C |
| Remote afvoer aansluiting | 8 mm |
| Remote toevoer aansluiting | 8 mm |
| | Koelvermogen berekend met een leidinglengte van maximaal 15 meter (zonder bochten) |

*Let op:

ISO certificaat



Electrolux
PROFESSIONAL

Prostore 470
Vrieskast 470 lt, -22/-15°C, rechts draaiende deur, CO2, remote

ISO standaard

ISO 9001; ISO 14001; ISO 45001; ISO 50001

Duurzaamheid

Amperage

0.7 Amps



Prostore 470
Vrieskast 470 lt, -22/-15°C, rechts draaiende deur, CO2, remote

Het bedrijf behoudt het recht de producten te modificeren zonder voorafgaande melding.

2024.07.11